

±150° /s ヨーレイトジャイロ

YAWシリーズ ジャイロ스코ープセンサーは、コリオリの加速度による角速度を測定します。角速度に比例した電圧を出力する ヨーレイトジャイロセンサー です。（角速度センサー）高精度、小型軽量、簡単な操作性、低価格を特徴としています。

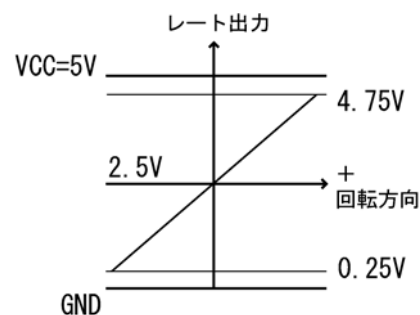
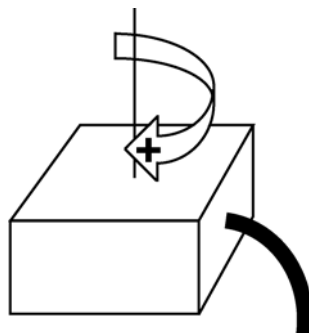
■ 製品概要

軽量	質量 約10g
高い振動特性	0.05° /s√Hz ノイズ
高い耐衝撃性	2000g
簡単な接続	5V 単一電源
高感度	12.5mV/° /s
高精度	0.1%FS
温度補正	温度出力端子線

■ 製品概要

姿勢制御
オートパイロット
自立航法装置
慣性計測器
GPSデータロガー
モバイル機器
ロボット制御
レーダー
構造物揺れ
模型
光学機器
その他

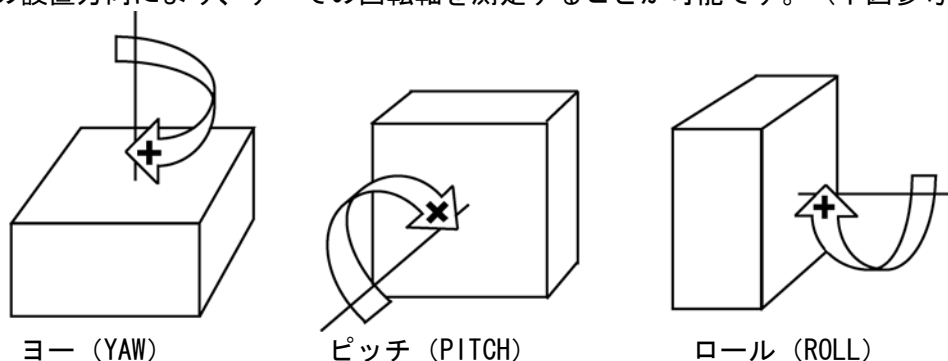
■ センサー出力特性



■ センサーの設置例

物体が回転する場合、YAW（ヨー）、ROLL（ロール）、PITCH（ピッチ）の、3つの回転軸を持ちます。

センサーの設置方向により、すべての回転軸を測定することが可能です。（下図参考）



■ 使用方法の例

自動車のスピン制御

コントロールの限界を超えたスピン状態を検知して、差動ブレーキによりコントロール。

自動航法

GPS衛星の信号が消失した場合に、移動体の向きを検出して取得データを連続させる。

■ 振動

ジャイロ스코ープを使用する際に重要なことは、衝撃や振動がある状態でも正確な角速度出力することです。

例えば、自動車の横転検知などに、ジャイロ스코ープは使用されています。

車両横転の原因は、衝撃などが引き金になって起こる場合がほとんどです。

仮に、衝撃がジャイロ스코ープセンサーの測定範囲を超えた場合や、ノイズを吸収できない場合、エアバッグが動作しない可能性があります。

また、路上からの衝撃がセンサーに影響し、エアバッグが誤動作する可能性もあります。

このようなトラブルを防ぐために、衝撃特性に優れたセンサーを使用する必要があります。

■ 衝撃

弊社のジャイロ스코ープセンサーは新しい手法により、最大2000gの耐衝撃性を有しています。

さらに、回転信号に対する衝撃の影響を排除するために、2つの共振器を使用しています。

■ 配線仕様

VCC	電源入力	赤色
RATE	レート出力	白色
2.5V	基準電圧	黄色
TEMP	温度出力	青色
GND	接地	黒色（シールド線と共通）

■ ご注意

商標や社名は、各社様の登録商標です。仕様や記載内容は、予告無く変更になる場合があります。弊社は使用方法やデータなどについて、一切のサポートをおこないません。該当製品の開発実績のある開発メーカー様にご相談下さい。数値は一般状況での使用下における代表的な値です。弊社製品の使用により発生した損害や人災などについて、弊社は一切の責任を負いません。弊社は測定の結果や精度について保証しません。本製品は日本国外への輸出、並びに持ち出しする事はできません。本製品には取扱説明書や保証書は付属しません。

■ 仕様

項目	コンディション	Min	Typ	Max	単位
最大特性					
加速度 全方向	パワーOFF 0.5ms			2000	g
加速度 全方向	パワーON 0.5ms			2000	G
+Vs		-0.3		+6	V
動作温度範囲		-55		+125	°C
保存温度範囲		-65		+150	°C
測定範囲	-40° C ~ +85° C	±150			° /s
感度	-40° C ~ +85° C	11.25	12.5	13.75	mV/° /s
非直線性			0.1		%FS
ゼロ点					
ゼロ点			2.50		V
電源オンタイム	電源オン~±½° /s		35		ms
直線加速度効果			0.2		° /s/g
雑音性能					
ノイズレート密度	@ 25°C		0.05		° /s/√Hz
周波数レスポンス					
帯域 3 dB			40		Hz
センサー共振周波数			14		kHz
温度センサー					
V _{OUT} 298K			2.50		V
最大電流 Pin				50	μA
感度			8.4		mV/K
出力能力					
出力電圧振幅	I _{OUT} = ±100 μA	0.25		V _S - 0.25	V
負荷容量		1000			pF
2.5 V リファレンス					
電圧		2.45	2.5	2.55	V
負荷電流			200		μA
負荷条件	0 < I _{OUT} < 200 μA		5.0		mV/mA
電源					
電源電圧範囲		4.75	5.00	5.25	V
消費電流			6.0	8.0	mA
温度範囲					
動作温度範囲		-40		+85	° C
外形					
ケース外形			20x20x13		mm
配線長			1		m

■ ヨーレイトジャイロセンサー 150° /s の他に、±75° /s 、±300° /s 、加速度センサー±1.2g ~±18g をご用意しています。